

Jistota dobře uvařeného jídla

S troubou 700 SenseCook® docílíte vždy chutných výsledků. Teplotní sonda vám umožňuje bedlivě sledovat teplotu uvnitř pokrmu. Jakmile dosáhne nastaveného stupně, trouba se vypne. To je vaše jistota šťavnatého steaku a propečených lasagní.

Specifikace a benefity

Teplotní sonda pro přesné pečení

Díky naší teplotní sondě dosáhnete vždy skvělých výsledků. Umožňuje vám sledovat teplotu ve středu pokrmu, a jakmile teplota dosáhne požadovaného stupně, trouba ukončí jeho přípravu.



- Vestavná trouba
- Topné kruhové těleso, podporující multifunkci trouby
- Funkce trouby: Spodní ohřev, Gril, Gril (40) + spodní ohřev, Gril + spodní ohřev (80°C), Gril + ventilátor, Kruhový ohřev + ventilátor (30°C), Kruhové těleso + spodní ohřev + ventilátor, Kruhové těleso + ventilátor, Kruhové těleso + ventilátor (udržení vlhkosti), Kruhové těleso + ventilátor
- Možnost pečení na 3 úrovních najednou
- Funkce rychlého zahřátí trouby
- Automatická nabídka teplot
- Automatické váhové programy
- Teplotní sonda
- Pyrolytické čištění trouby
- Připomínka čištění

Úplný přehled díky LCD displeji

Na našem LCD displeji zvolíte délku, režim a teplotu přípravy jednoduchým dotykem prstu. Umožňuje také snadný přístup k přednastaveným receptům. Stačí zvolit program a trouba se sama nastaví. Vy už jen servírujete dokonale připravené jídlo.



Pyrolytické čištění pro trvalý lesk

Pyrolytické čištění udrží vaši troubu jako novou a bez namáhavého drhnutí. Tento inteligentní samočisticí systém spálí při vysoké teplotě mastnotu a ostatní zbytky na jemný popílek, který stačí jen setřít vlhkým hadříkem.



Rychle zahřátá trouba šetří váš čas

Naše funkce rychlého zahřátí zajišťuje, že je trouba rozpálená přesně ve chvíli, kdy potřebujete. Ve srovnání s jinými troubami se totiž zahřeje na požadovaný stupeň v kratším čase. Vy tak máte dříve hotovo a můžete odpočívat.

Rovnoměrné pečení. Rychlé a efektivní

Náš inovativní systém proudění horkého vzduchu ohřívá celý vnitřní prostor trouby rychle a rovnoměrně. Tím šetří váš čas i energii a jídlo v troubě již nemusíte obracet.

Technická specifikace

Typ výrobku	Vestavná pečicí trouba
Systém tepelné úpravy	Ventilátor + kruhové topné těleso
Čištění trouby	Pyrolýza
Prostor pro instalaci VxŠxH (mm)	590x560x550
Vnitřní objem (l)	71
Rozměry (mm)	594x595x567
Max. příkon (W)	3500
Požad. jistiění (A)	16
Napájecí napětí (V)	230
Délka přívodního kabelu (m)	1.5
Barva	Černá
Třída energetické účinnosti	A+

Funkce trouby

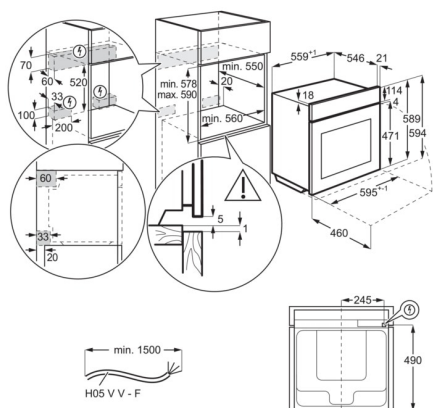
Spodní ohřev, Tradiční pečení, Rozmrazování, Rychlý gril, Gril, Uchovat teplé, Vlhké horkovzdušné pečení, Pečení pizzy, Pomalé pečení, Právě horkovzdušné pečení, Turbo gril

Elektronické funkce

odečítací a přičítací časovač, indikace zbytkového tepla, elektronická regulace teploty, konec, 9 automatických programů (váha / sensor jídla), automatické vypnutí jídelní sondy, trvání, 3 pyrolytické cykly, denní čas, ukazatel teploty, připomínka pro pyrolýzu, zámek funkcí, indikace zámku dveří, demo program, servisní kódy, doporučená teplota, pyrolýza se zpožděním, osvětlení trouby zapnout / vypnout, čas vaření během programu, dětský zámek, ukazuje běžící čas, použití zbytkového tepla, minutka, Vypnutí denního času při vypnutí trouby, udržení teploty 65°C, automatické vypnutí (jen trouby), akustický signál, Výběr rychlého předehřátí, oblíbené pečicí programy, jídelní sonda, jídelní sonda - indikace teploty jádra, jídelní sonda - návrh pro pečení

Hlučnost (dB)	47
Plocha největšího plechu (cm ²)	1424
Výbava trouby - rošty	1 bežný rošt chromovaný
Výbava trouby - plechy	1 smaltovaný koláčový plech na pečení, 1 odkapávací pekáč šedý smalt
Hmotnost (kg)	36
EAN kód produktu	7332543660858

PSGBOV180DE0000F



PSGBOV180DE0000G

